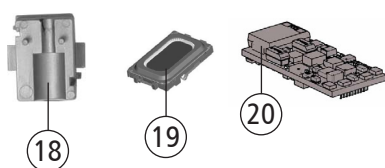
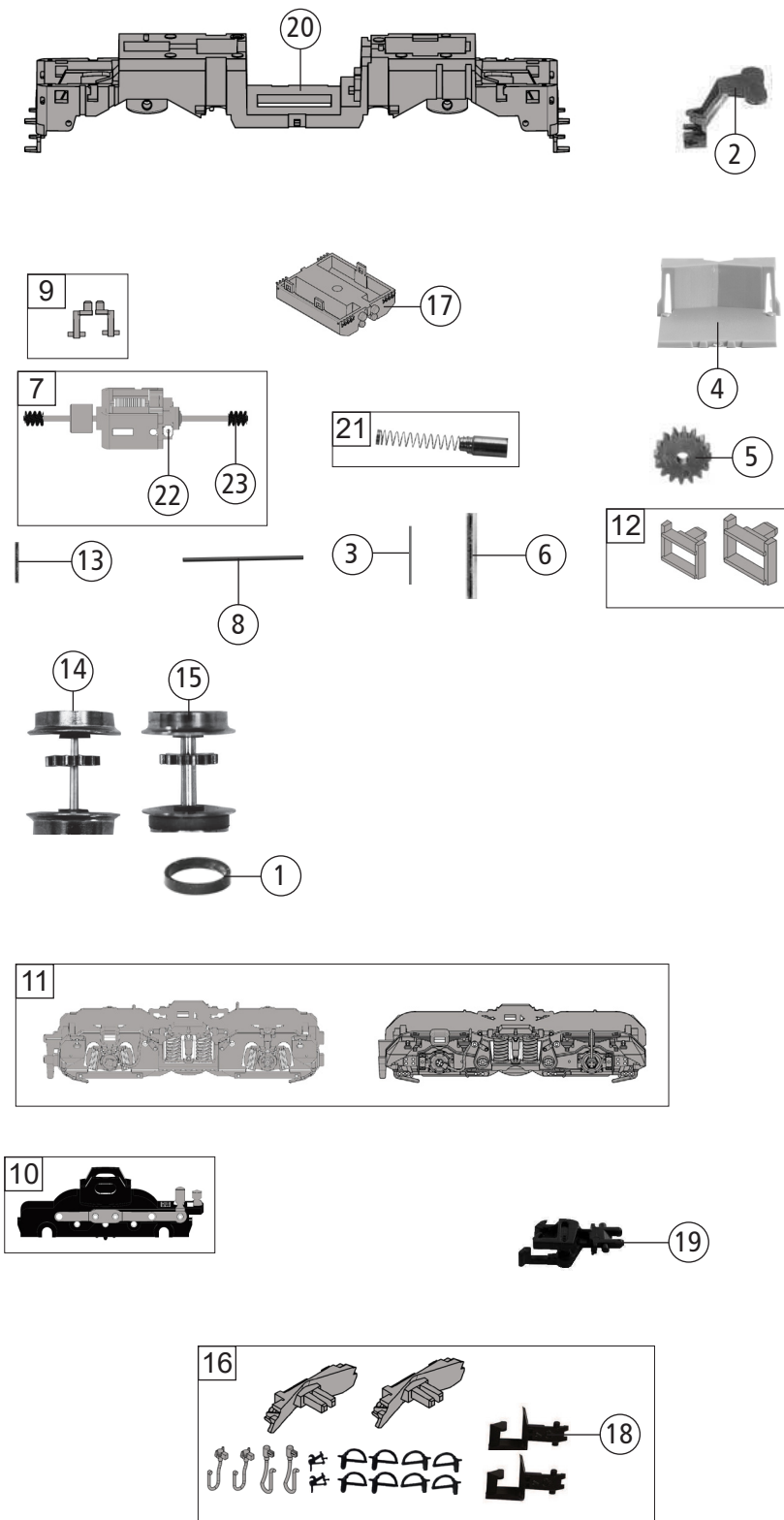


Pos. Nr. Pos.no.	Beschreibung Description	Art.-Nr. Art.no.	Preisgruppe Price bracket
724219	DB BR 218	=	N
724289		=	N
1	GEHÄUSE KPL. BETR. NR. 218 217-8 Body ass. compl. Loco. no. 218 217-8	10724219	33
2	PUFFER Buffer	146879	3
3	LEITERPLATE UNTEN KPL. Lower PCB complete	144319	11
4	LEITERPLATE KPL.INKL.LICHTPLAT PCB complete with light PCB	144321	26
5	BRÜCKENSTECKER Jumper	66710800	18
6	LICHTMASKE Light mask	144322	4
7	SK - SCHRAUBE M1,6x4 mm SK - Screw	115161	3
8	FÜHRERSTAND Driver's cab	144323	4
9	AUSPUFFDECKEL Chimney cover	144675	4
10	STIRNFENSTERBL. Front window blinds	144329	5
11	SEITENFENSTER Side window	146869	6
12	LICHTLEITER SATZ Light conductor set	144331	6
13	LICHTABDECKUNG OBEN Upper light cover	144332	3
14	STIRNBLLENDE Front side blinds	144333	4
15	LAMPENEINSATZ Lamps set	144334	5
16	STIRNGRIFFSTANGE Front side handrail	146875	7
17	TÜRGRIFSTANGE Door handrail	144338	6
Sound			
18	LAUTSPRECHERAUFNAHME Loudspeaker reception	68702400	16
19	LAUTSPRECHER Loudspeaker	68701700	16
20	SOUNDDECODER Sound decoder	146873	40



Änderungen in Konstruktion und Ausführung vorbehalten
We reserve the right to change the construction and specification



724219	DB	BR 218	=		N
724289			=	🔊	N
Pos. Nr. Pos.no.	Beschreibung Description		Art.-Nr. Art.no.	Preisgruppe Price bracket	
1	HAFTREIFEN Traction tyre		00547001	1	
2	KUPPLUNGSD EI CHSEL Coupling reception		146881	6	
3	RICHTFEDER Flat spring		00767008	1	
4	DEICHSEL ABDECKUNG Bogie cover		146882	3	
5	ZAHNRAD Gear wheel		00567129	2	
6	ACHSE DREHGESTELL Bogie axle		00527010	1	
7	MOTOR MIT SCHWUNGMASSE Motor with flywheel		144320	29	
8	KUPPLUNGSHALTESTANGE Coupling support rod		38734506	9	
9	STIRNTREPPE Front side steps		146884	5	
10	DREHGESTELLBLOCK Bogie block		146878	13	
11	TS - DREHGESTELLBLENDEN Part set - Bogie frames		146876	5	
12	TREPPE SATZ Steps set		146877	5	
13	ACHSE Axle		00527009	1	
14	RADSATZ KPL. M. ZAHNRAD O. HR. Wheelset w.gearwh. w/o traction tire		144339	11	
15	RADSATZ KPL. M. ZAHNRAD M. HR. Wheelset w.gearwh. w. traction tire		144340	12	
16	ZURÜSTBEUTEL Bag of accessories		144341	17	
17	TANK KURZ Tank short		146883	11	
18	STANDARD STECKKUPPLUNG Standard plug-in coupling		9525	---	
19	PROFI STECKKUPPLUNG Pro plug-in coupling		9545	---	
20	GRUNDRAHMEN Base frame		146880	18	
21	KOHLEBÜRSTE+FEDER Carbon brush+spring		133936	6	
22	KOHLENHALTER Carbon brush holder		00507801	1	
23	SCHNECKE Wormgear		00567601	7	